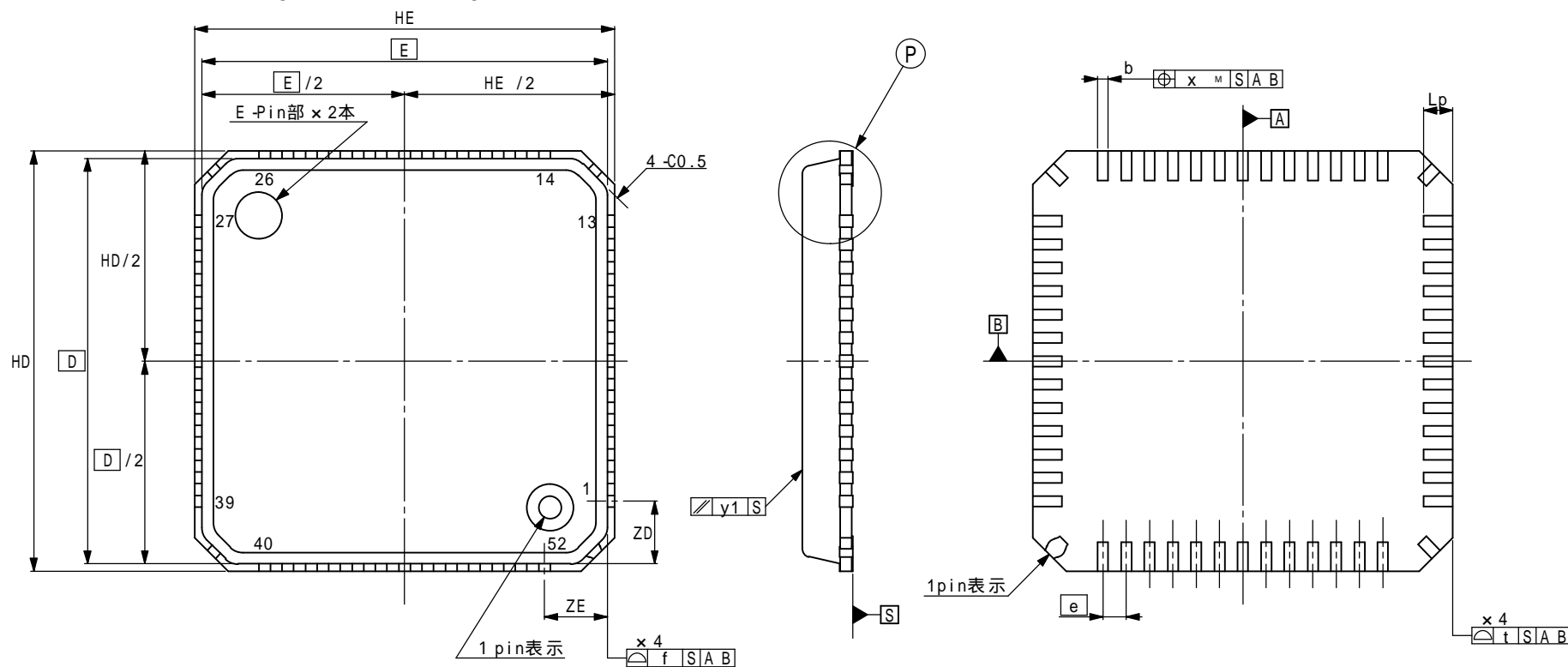
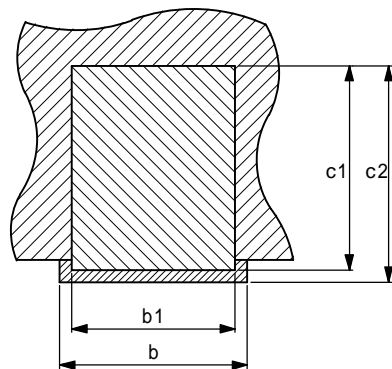
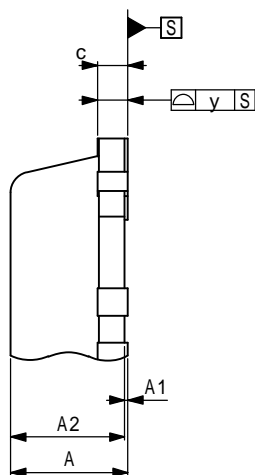


52PIN VQFN (7.2 × 7.2) 内蔵タイプ



detail of (P) point
(P)部拡大図

terminal section
端子断面拡大図



NOTES

1 "t" and "f" excludes mold flash

"t"及び"f"は、モールドフラッシュを含まない値です

2 The 4 terminals in the corners of a package are connected to the die pad due to manufacturing process reasons.

Therefore do not use these 4 corner terminals to solder, which solderability is not guaranteed.

角部にある4個の端子は、製造工程上の理由から内部でダイパッドと接続されています。

したがってこれらの端子をはんだ付け(そのはんだ付け性は保証されない)に使用しないでください。

3 Lead finish is Pb free Sn - Bi plating.

外装メッキは、鉛フリー対応SnBiめっきとする。

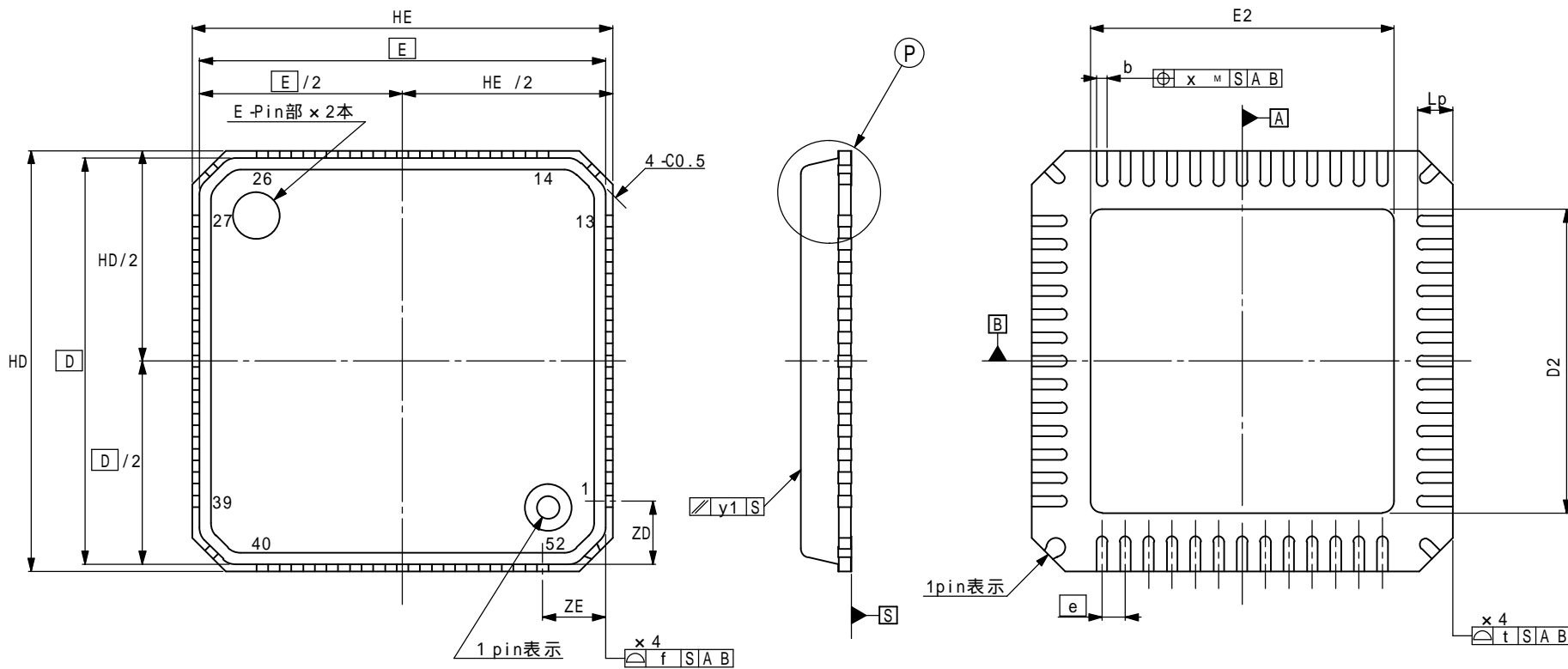
4 JEITA PKG -Code : P-VQFN052-07.00x07.00-0.40(EIAJ ED-7303Bによる)

(UNIT: mm)

ITEM	DIMENSIONS
D	6.95
E	6.95
f	0.20
HD	7.20
HE	7.20
t	0.20
A	0.86 ^{+0.06} _{-0.04}
A1	0.02 ^{+0.03} _{-0.015}
A2	0.84
b	0.19 ^{+0.04}
b1	0.16
c	0.22
c1	0.20 ^{+0.01}
c2	0.21 ^{+0.05} _{-0.01}
e	0.40
Lp	0.50 ^{+0.15} _{-0.1}
x	0.05
y	0.05
y1	0.20
ZD	1.075
ZE	1.075

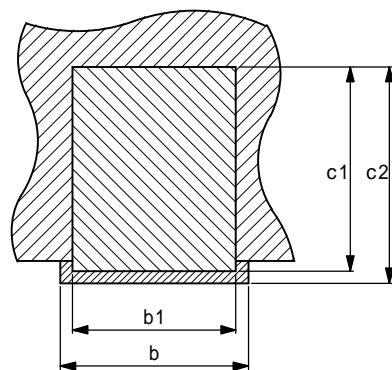
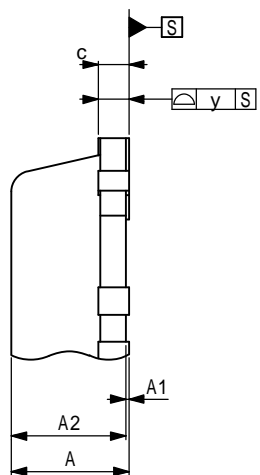
P-VQFN52-7.2x7.2-0.40-6

52PIN VQFN (7.2×7.2) 露出タイプ



detail of P point
P部拡大図

terminal section
端子断面拡大図



NOTES

1 "t" and "f" excludes mold flash

"t"及び"f"は、モールドフラッシュを含まない値です

2 The 4 terminals in the corners of a package are connected to the die pad due to manufacturing process reasons.

Therefore do not use these 4 corner terminals to solder, which solderability is not guaranteed.

角部にある4個の端子は、製造工程上の理由から内部でダイパッドと接続されています。

したがってこれらの端子をはんだ付け(そのはんだ付け性は保証されません)に使用しないでください。

3 Lead finish is Pb free Sn - Bi plating .

外装メッキは、鉛フリー対応SnBiめっきとする。

4 JEITA PKG -Code : P -VQFN052 -07.00x07.00 -0.40(EIAJ ED -7303Bによる)

(UNIT: mm)

ITEM	DIMENSIONS
D	6.95
E	6.95
f	0.20
HD	7.20
HE	7.20
t	0.20
A	0.86 ^{+0.06} _{-0.04}
A1	0.02 ^{+0.03} _{-0.015}
A2	0.84
b	0.19 ^{+0.04}
b1	0.16
c	0.22
c1	0.20 ^{+0.01}
c2	0.21 ^{+0.05} _{-0.01}
e	0.40
Lp	0.60 ^{+0.15} _{-0.1}
x	0.05
y	0.05
y1	0.20
ZD	1.075
ZE	1.075
E2	5.20
D2	5.20

P -HVQFN52 -7.2×7.2 -0.40 -1