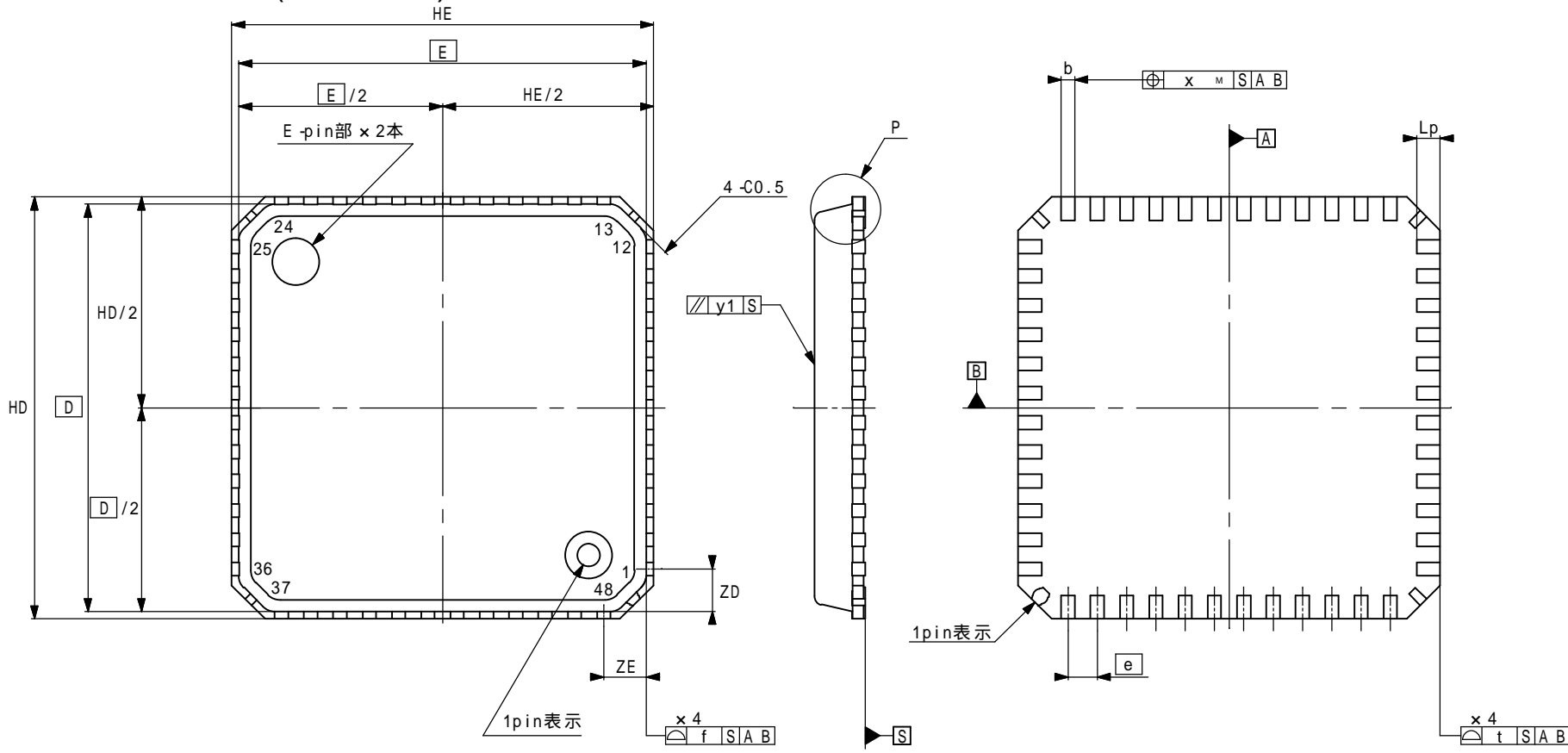


48PIN VQFN (7.2x7.2)



(UNIT: mm)

| ITEM | DIMENSIONS |
|------|---|
| D | 6.95 |
| E | 6.95 |
| f | 0.20 |
| HD | 7.20 |
| HE | 7.20 |
| t | 0.20 |
| A | 0.86 ^{+0.06} _{-0.04} |
| A1 | 0.02 ^{+0.03} _{-0.015} |
| A2 | 0.84 |
| b | 0.23 ^{+0.04} |
| b1 | 0.20 |
| c | 0.22 |
| c1 | 0.20 ^{+0.01} |
| c2 | 0.21 ^{+0.05} _{-0.01} |
| e | 0.50 |
| Lp | 0.40 ^{+0.01} |
| x | 0.05 |
| y | 0.05 |
| y1 | 0.20 |
| ZD | 0.725 |
| ZE | 0.725 |

detail of P point
P部拡大図

terminal section
端子断面拡大図

NOTES

- "t" and "f" excludes mold flash
"t"及び"f"は、モールドフラッシュを含まない値です
- The 4 terminals in the corners of a package are connected to the die pad due to manufacturing process reasons.
Therefore do not use these 4 corner terminals to solder, which solderability is not guaranteed.
角部にある4個の端子は、製造工程上の理由から内部でダイパッドと接続されています。
したがってこれらの端子をはんだ付け(そのはんだ付け性は保証されない)に使用しないでください。
- Lead finish is Pb free Sn - Bi plating.
外装メッキは、鉛フリー対応SnBiめっきとする。
- JEITA PKG -Code : P -VQFN048 -07.00x07.00 -0.50 (EIAJ ED -7303Bによる)

P -VQFN48 -7.2x7.2 -0.50 -6