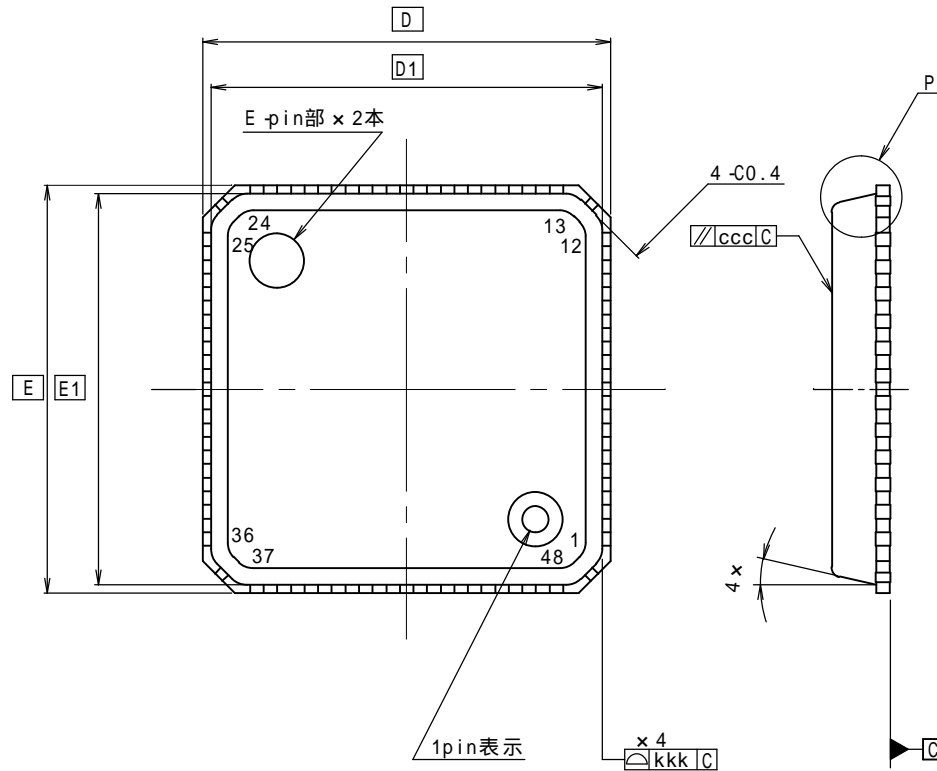
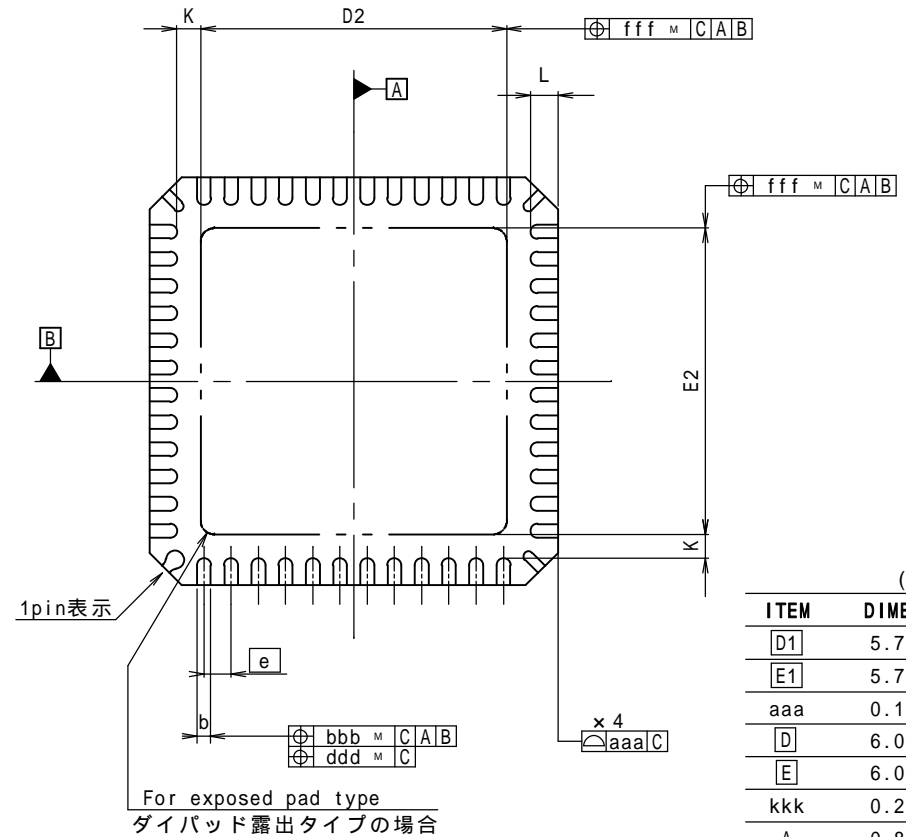
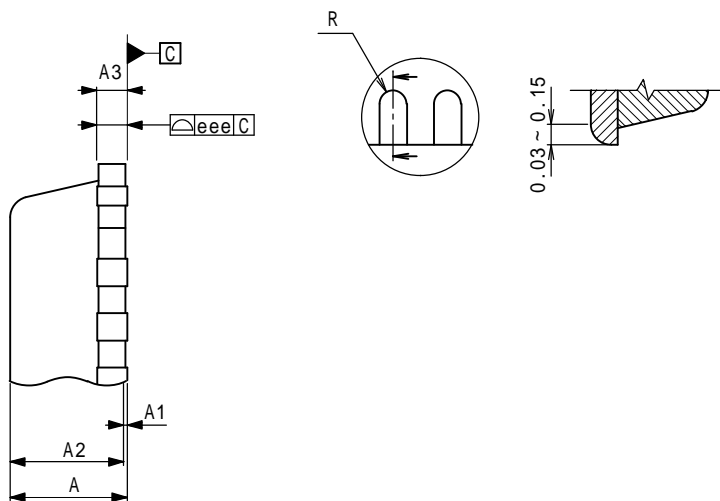


48PIN VQFN (6x6)



detail of (P) point
(P)部拡大図

terminal section
端子断面拡大図



(UNIT: mm)

ITEM	DIMENSIONS
D1	5.75
E1	5.75
aaa	0.15
D	6.00
E	6.00
kkk	0.20
A	0.86 ± 0.05
A1	0.02 ^{+0.03} _{-0.015}
A2	0.84
A3	0.22
b	0.20
e	0.40
L	0.40 ± 0.05
R	0.10
bbb	0.10
ccc	0.10
ddd	0.05
eee	0.08
fff	0.10
D2	4.50
E2	4.50
K	0.35
	13 °

NOTES

- "kkk" excludes mold flash
"kkk"は、モールドフラッシュを含まない値です
- The 4 terminals in the corners of a package are connected to the die pad due to manufacturing process reasons.
Therefore do not use these 4 corner terminals to solder, which solderability is not guaranteed.
角部にある4個の端子は、製造工程上の理由から内部でダイパッドと接続されています。
したがってこれらの端子をはんだ付け(そのはんだ付け性は保証されない)に使用しないでください。
- Lead finish is Pb free Sn - Bi plating.
外装メッキは、鉛フリー対応SnBiめっきとする。
- JEDEC VARIATION Code : VJJE -1